

Handauslösetaster HAT 02 und HAT 03

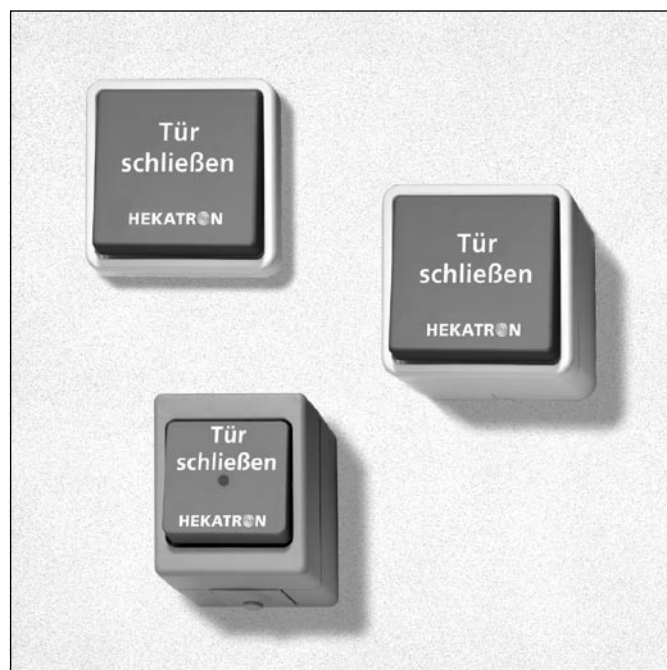
- Aufputzmontage
- Unterputzmontage
- für Feuchträume

Boutons de déclen- chement manuel HAT 02 et HAT 03

- Montage en saillie
- Montage encastré
- Pour locaux humides

HAT 02 and HAT 03 Manual Actuation Buttons

- Surface mounting
- Recessed mounting
- For damp rooms



Jede Feststellvorrichtung muss auch von Hand ausgelöst werden können, ohne dass die Funktionsbereitschaft der Auslösevorrichtung beeinträchtigt wird.

Tout dispositif coupe-feu doit également pouvoir être déclenché manuellement sans que cela influence le fonctionnement du dispositif de déclenchement.

All hold-open devices must also be able to be triggered by hand, without impairing the operational readiness of the actuator equipment.

Funktion/Anwendung

Die Handauslösetaster HAT 02 und HAT 03 dienen zum manuellen Auslösen von Feststellvorrichtungen, z.B. Türhaftmagneten an Brand-schutztüren.

Sie sind in zwei Bauformen lieferbar:
– HAT 02 für Aufputzmontage und für Unterputzmontage
– HAT 03 mit der Schutzart IP 44 für Aufputzmontage in Feuchträumen

Die Handauslösetaster HAT 02 und HAT 03 besitzen – den DIBt-Richtlinien entsprechend – eine rote Schaltwippe mit der Aufschrift „Tür schließen“.

Durch einmaliges kurzes Drücken des Handauslösetaster muss der Abschluss zum Schließen freigegeben werden.

Bei Türschließen mit elektromagnetischer Feststellung – nicht jedoch bei sogenannten Freilauftürschließen – darf die Handauslösung gegebenenfalls entfallen.

Fonctionnement/Utilisation

Les boutons de déclenchement HAT02 et HAT03 permettent de déclencher manuellement les dispositifs coupe-feu comme par exemple les aimants de collage sur les portes coupe-feu.

Ils existent en deux modèles :
– HAT 02 pour montage en saillie et montage encastré
– HAT 03 à protection IP 44 pour montage en saillie dans des locaux humides

Les boutons de déclenchement manuel HAT 02 et HAT 03 possèdent - conformément aux directives du DIBt - une bascule de commutation rouge portant l'inscription "fermeture de porte".

Le système de fermeture doit se débloquer dès que l'on appuie une fois brièvement sur le bouton de déclenchement manuel.
Dans le cas des ferme-portes avec blocage électromagnétique - mais pas des ferme-portes à course débrayable - un déclenchement manuel n'est pas forcément nécessaire.

Function/application

The HAT02 and HAT03 Manual Actuation Buttons allow manual triggering of hold-open devices, e.g. permanent door magnets on fire doors.

They are available in two designs:
– the HAT 02 for surface and recessed mounting,
– the HAT 03 with protection category IP 44 for surface mounting in damp rooms.

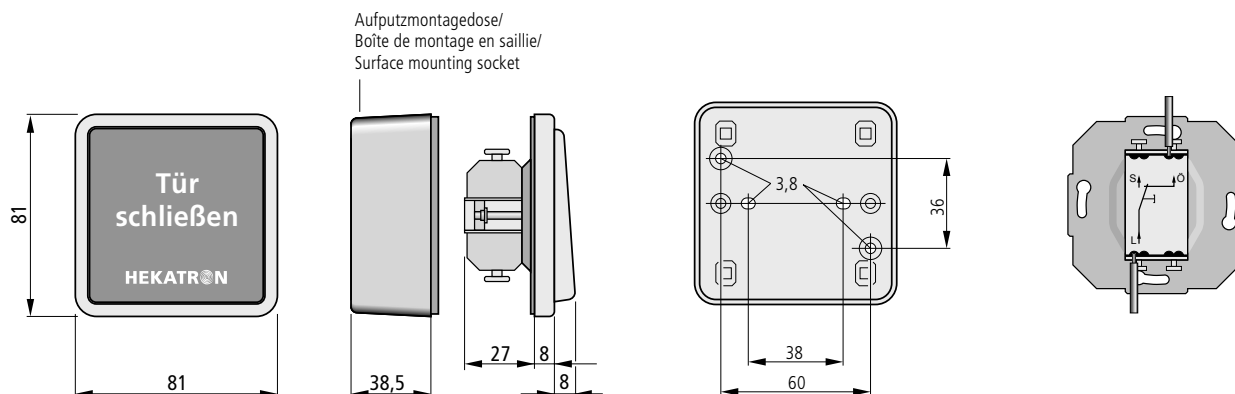
HAT 02 and HAT 03 Manual Actuation Buttons have a red switching rocker with the inscription "Close Door" - in accordance with DIBt directives.

Briefly pressing the manual actuation button once must release the terminal for closure.
Hand actuation is not necessary for door closers with electromagnetic retention (though not for so-called free-running door closers).

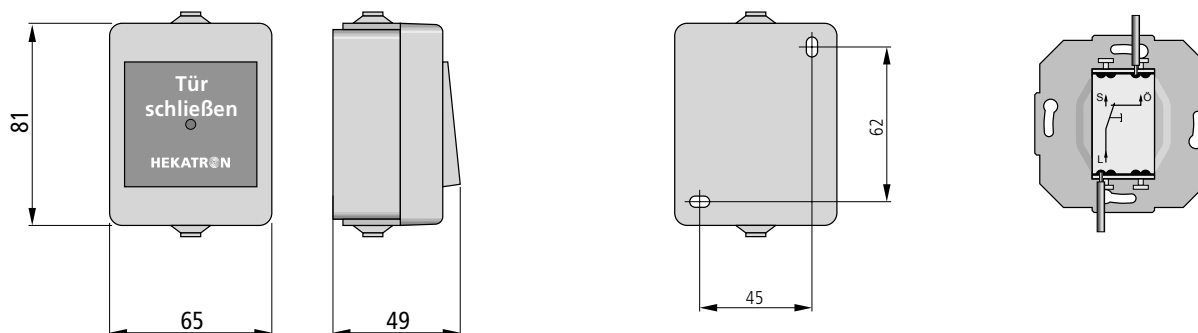
Technische Daten/Caractéristiques techniques/Technical data

Öffner/Contact à ouverture/NC	Kontaktart	Type de contact	Type of contact
max. 30 V DC	Schaltspannung	Tension de commutation	Switching voltage
max. 1 A	Schaltstrom	Courant d'enclenchement	Switching current
IP 20	Schutzart HAT 02	Type de protection HAT02	Ingress protection HAT 02
IP 44	Schutzart HAT 03	Type de protection HAT03	Ingress protection HAT 03
Pg9	Kabeleinführung HAT 03	Entrée de câble HAT03	Cable entry HAT03
Kunststoff/Plastique/Plastic	Gehäuse	Boîtier	Housing

Maßbild/Plan coté/Dimensioned drawing HAT 02



Maßbild/Plan coté/Dimensioned drawing HAT 03



Bestelldaten/Références/Ordering data

6 500 143	HAT 02	Handauslösetaster	Bouton de déclenchement manuel	Manual Actuation Button
6 500 142	HAT 03	Handauslösetaster für Feuchtraum	Bouton de déclenchement manuel pour locaux humides	Manual Actuation Button for damp rooms

Technische Änderungen sowie Liefermöglichkeiten vorbehalten.

Sous réserve de modifications techniques ainsi que de possibilités de livraison.

Specifications subject to change without notice. Delivery subject to availability.

www.hekatron.de
rs-info@hekatron.de

HEKATRON Vertriebs GmbH
Brühlmatten 9
D-79295 Sulzburg
Telefon (0 76 34) 500-2 64
Telefax (0 76 34) 500-3 23

HEKATRON
Sicherheitsysteme

Ein Unternehmen der
Securitas Gruppe Schweiz

Une entreprise du
Groupe Securitas Suisse

A member of the
Securitas Group Switzerland